

:

.

(,) :

() μC :

- - -

:

:

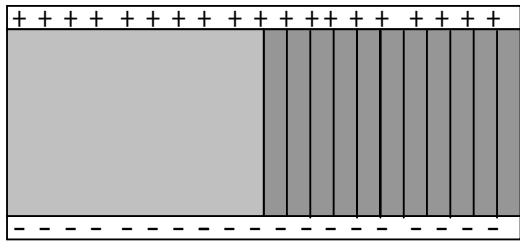
:

:

.

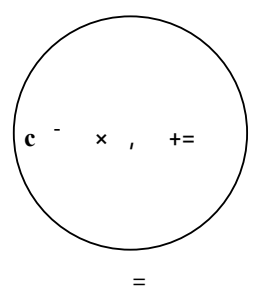
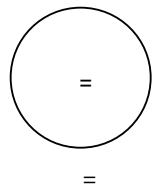
(, ,) () () () () :

|



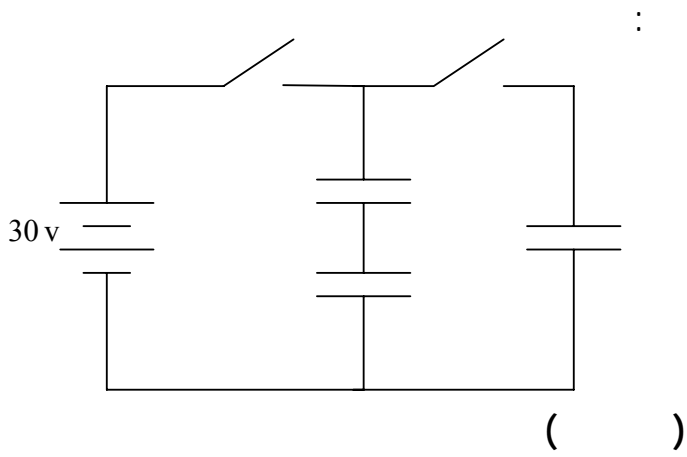
·
·
· × , =

:



· × , () :
:
()
·
(· × , · × ,) -
-





(μF μC μC μC)

$q = \dots \mu\text{F} = \dots \mu\text{F} = =$
 $(\quad) \quad (\quad) \quad (\quad)$
 $:(\quad) \quad (\quad) \quad (\quad)$
 $.(\quad) \quad (\quad) \quad (\quad)$
 $.(\quad) \quad (\quad) \quad (\quad)$
 $.(\quad) \quad (\quad) \quad (\quad)$
 $.(\quad) \quad (\quad) \quad (\quad)$

